

Lucky önsötétedő hegesztő motorháztetője



Pro-Tech
shop

Használati utasítás

Köszönjük, hogy megvásárolta ezt a terméket, kívánjuk, hogy elégedett legyen a használatával.

Ön egy automatikusan sötétedő maszk tulajdonosa lett. Ezt a maszkot maximális biztonság és könnyű kezelhetőség jellemzi, megbízható, nagy teljesítményű készülék, gyors telepítéssel. Állandó védelmet nyújt az UV- és IR-sugárzással, hővel szemben. Bár használata egyszerű, működésének meg kell felelnie az egészségvédelmi és biztonsági előírásoknak és a felhasználási területen érvényes szabályozásoknak.

Az automatikusan sötétedő hegesztőmaszk biztonságos munkát tesz lehetővé hegesztés közben. Az automatikus kapcsoló biztosítja a kényelmes munkavégzést, valamint a paraméterek és a méret beállításának lehetőségét.

maszkok lehetővé teszik, hogy az Ön által végzett munkához és a felhasználó igényeihez igazítsa. A maszk fokozatmentesen állítható fényérzékenységgel rendelkezik. A maszk fel van szerelve a hegesztési üzemmódok közötti váltással TIG és MMA, MAG MIG, TIG és a fényerősség beállításával.

BIZTONSÁGI SZABÁLYOK

1. Használat előtt győződjön meg arról, hogy a fényerőszabályozási szint helyesen van-e beállítva.
2. A hegesztőkalap védi a szemet és az arcot a szikrák, a por és a sugárzás ellen, amelyek a hegesztési folyamat során keletkeznek.
3. Érzékenység kiválasztása.

Az 1-es gombbal állíthatja be a sisak érzékenységet, vagyis azt, hogy milyen fényre reagáljon. A minimális értéket akkor állítjuk be, ha nagy áramerősséget használunk, és ha fényes időben hegesztünk.

megvilágított szobában vagy a napon. Alacsony áramerősségű, gyenge fényviszonyok mellett végzett hegesztés esetén állítsa a gombot a maximumra. Ez a beállítás TIG hegesztésnél is ajánlott.

4. Sisakot fel.

Az automata hegesztősisak fejpánttal van felszerelve, amely lehetővé teszi az egyéni igényekhez való alkalmazkodást, és minden felhasználó számára a megfelelő látószöveget biztosítja. A sisak három dimenzióban állítható. Ez a megfelelő kampó (csat) elcsúsztatásával történik.

A PIKTOGRAMOK MAGYARÁZATA

Az elektromos szerszámokat, tartozékokat és a csomagolást a vonatkozó környezetvédelmi előírásoknak megfelelően ártalmatlanítsa.

A műanyag alkatrészek megfelelő címkézése a környezet megfelelő védelme érdekében.
környezet.



Az elektromos szerszámokat ne dobja a háztartási hulladékba. A régi, használt elektromos és elektronikus szerszámokról szóló 2002/96/EK európai irányelv és annak a nemzeti jogszabályokban való átültetése szerint a használatra alkalmatlan, kiselejtezett elektromos szerszámokat külön kell gyűjteni és környezetbarát módon újrahasznosítani.

SZÚRÓ LEÍRÁSA

1. Érzékenység
2. Késleltetés
3. Szűrőfedél



SZOLGÁLTATÁS

A fényerősséget az oldalsó gombbal lehet beállítani. Ajánlott fényerősség a hegesztési módszertől függően az alábbi táblázat tartalmazza.

DIN árnyék olási fokozat	Hegesztési folyamat/áram [A]						
	Stick elektródák (MMA)	MIG nehéz fémek	MIG - easy Ötvözetek	TIG	MAG	Plazma vágás	Mikroplazma hegesztés
4							1,5-6
5							6-15
6							15-40
7							40-60
8	20-60			10-30	5-70	50-70	60-100
9	60-100	70-125		30-70	70-100	100-125	100-125
10	100-150	125-175	125-175	70-125	100-150	125-150	125-175
11	150-200	175-250	175-225	125-200	150-225	150-175	175-225
12	200-300	250-350	225-300	200-300	225-400	175-250	225-300
13	300-450	350-450	300-400	300-350	400-500	250-400	300-500
14	>450	>450	>400	>350	>500		

Az érzékenység határozza meg a szűrő sötétítéséhez szükséges fény mennyiséget. Ezt a paramétert az Ön preferenciáinak és a hegesztési körülményeknek megfelelően kell beállítani. A minimális állás ajánlott nagy erősítőknél, erősen megvilágított helyiségekben vagy közvetlen napfényben. A maximumot akkor kell beállítani, ha alacsony áramerősséggel, gyenge fényviszonyok között hegeszt, ez a beállítás TIG hegesztéshez is ajánlott.

A késleltetés az az idő, amíg a szűrő sötét marad az ív befejezése után, 0,1-0,9 másodperc között. A forró fém gyakran közvetlenül a hegesztés után megvakulhat, ezért ez a funkció nagyon hasznos lehet.



1 - az áramszünet mértéke

2 - automatikus szűrő

KARBANTARTÁS ÉS TÁROLÁS

Javasoljuk, hogy a tárolás során minden gombot a minimumra fordítson. Ez meghosszabbítja az akkumulátor élettartamát.

A tárolásnak száraz helyiségben, állandó hőmérsékleten kell történnie, nem alacsonyabb hőmérsékleten, mint -10°C -nál és 50°C -nál magasabb hőmérsékleten.

Rendszeresen tisztítsa meg a szerszámokat sűrített levegővel.

A szűrőnek kívülről tisztának és sérülésmentesnek kell lennie. Ez biztosítja a megfelelő működést.

SZŰRŐFEDÉL CSERE

A csere úgy történik, hogy a régi burkolatot leválasztjuk a helyéről, és egy újat szerelünk be, nem felejtvé el a védőfóliát letörni.

A külső burkolat a keretet rögzítő 2 csavar kicsavarásával cserélhető ki. A keret meglazítása után fel kell emelni a teljes szűrőt, amely alatt az elülső szűrőfedél található.



1. Szűrőkeret rögzítő csavar

Dimmelő szűrő

Szűrőfedél

Szűrőkeret



MEGJEGYZÉS A burkolatok felszerelésekor feltétlenül távolítsa el a védőfóliát.

A LEGGYAKORIBB PROBLÉMÁK ÉS MEGOLDÁSOK

Szabálytalan sötétítés: a lencse egyenlőtlenül van elhelyezve, és a szem és a szűrőüveg közötti távolság egyenlőtlen.

(Helyezze át a fejpántot, hogy csökkentse a szűrőtől való távolságkülönbségeket.)

Az automatikusan sötétedő szűrő nem tompít vagy villog.

- A szélvédő piszkos vagy sérült (cserélje ki).
- Az érzékelők szennyezettek (tisztítsa meg az érzékelő felületét).
- A hegesztési áram túl alacsony (állítsa be újra a maszkot).

Lassú reakció

Túl alacsony az üzemi hőmérséklet (ne használja a sisakot -5°C vagy 23°F alatti hőmérsékleten).

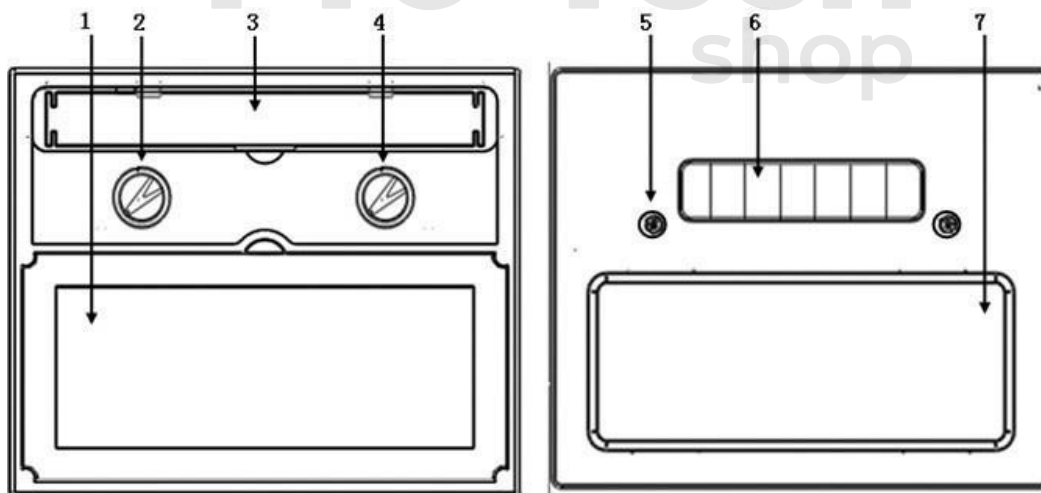
Rossz láthatóság

- A szélvédő/belső vagy a szűrő piszkos (cserélje ki az üveget).
- A környezeti világítás nem megfelelő.

Pro-Tech
shop

MŰSZAKI PARAMÉTEREK

Teljesítmény	-	akkumulátor - fotocella
Anyag	-	PA / PP
Szűrő mérete		110x90x9mm
A védelem mértéke könnyített állapotban	-	DIN 4.5
A sötétben való védettségi fok tartománya	-	DIN 9 - 13
Reakcióidő világos - sötét	-	5/30000s
Reakcióidő sötétből világosba	-	0,1s ~ 0,8s
Látómező	-	93x43mm
Használati hőmérséklet	-	- 5°C+ 55°C
Tárolási hőmérséklet	-	- 10°C + 65°C
Szemvédelem	-	EN379 ANSI Z87.1-2010
Arcvédelem	-	EN175
Sisak súlya	-	480 g ± 10 g



- | | |
|--|---------------|
| 1. Szűrőfedél | . Érzékelő |
| 2. Érzékenység beállítási tárcsa | . Napelem |
| 3. Akkumulátor | . UV IR szűrő |
| 4. Késleltetés beállításának vezérlése | |